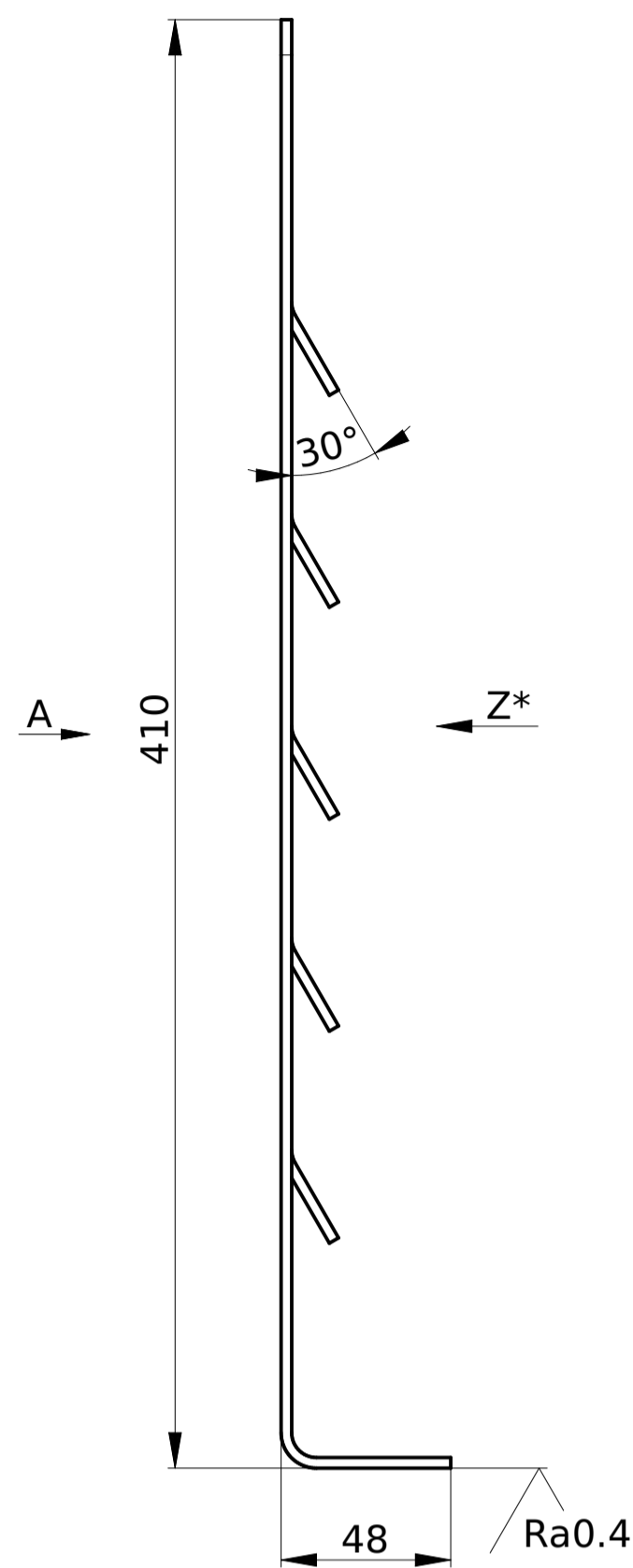
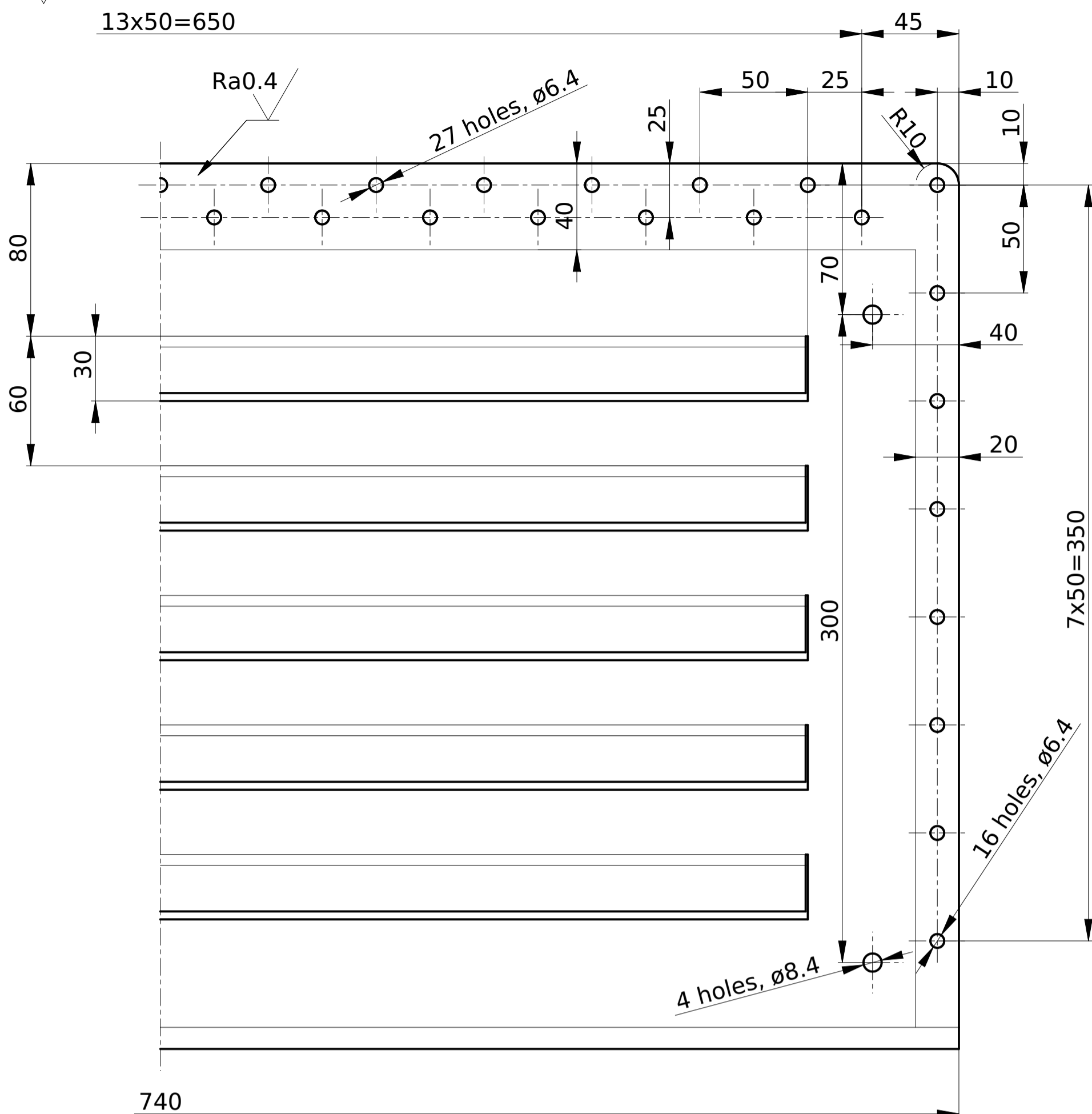
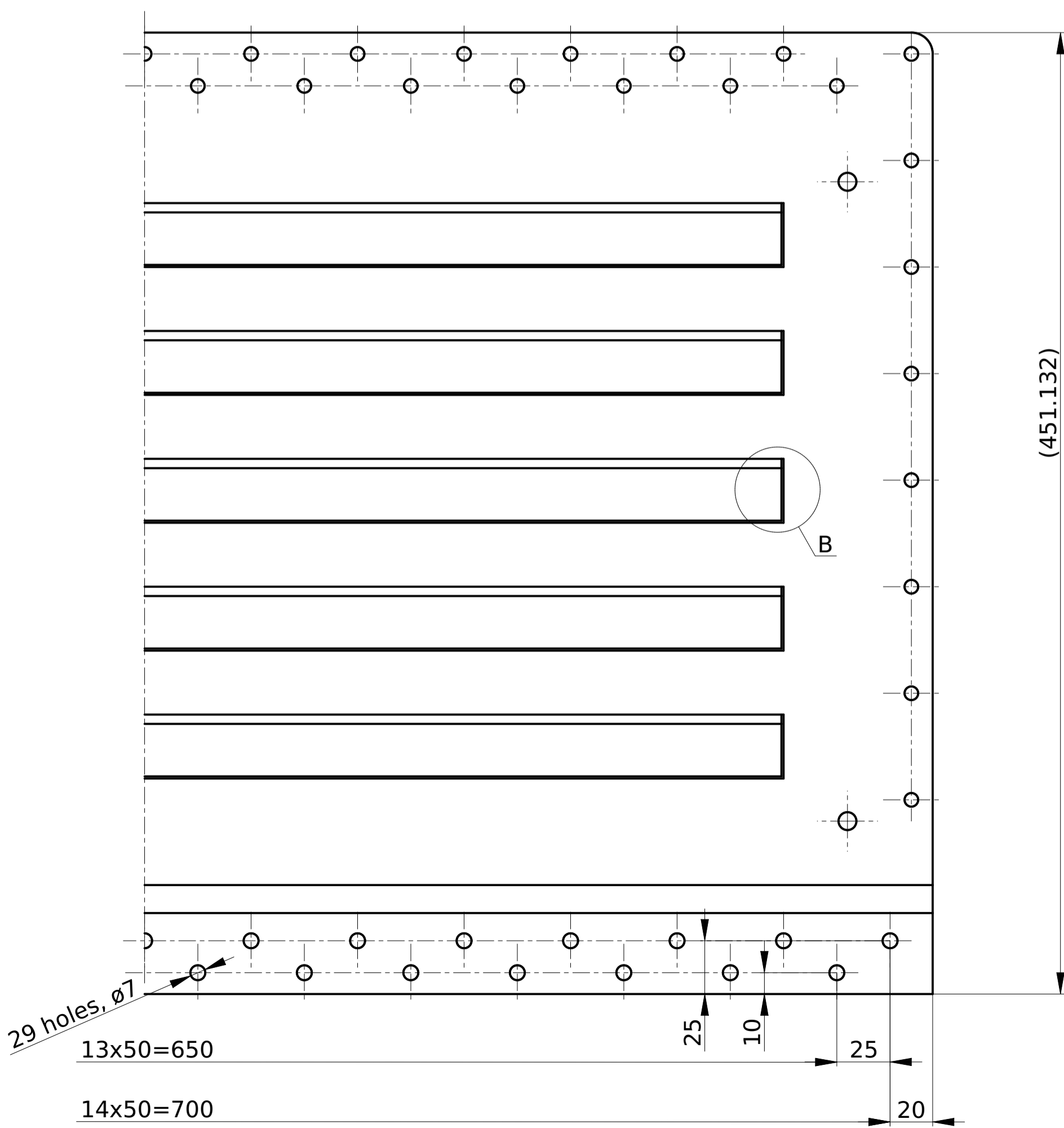
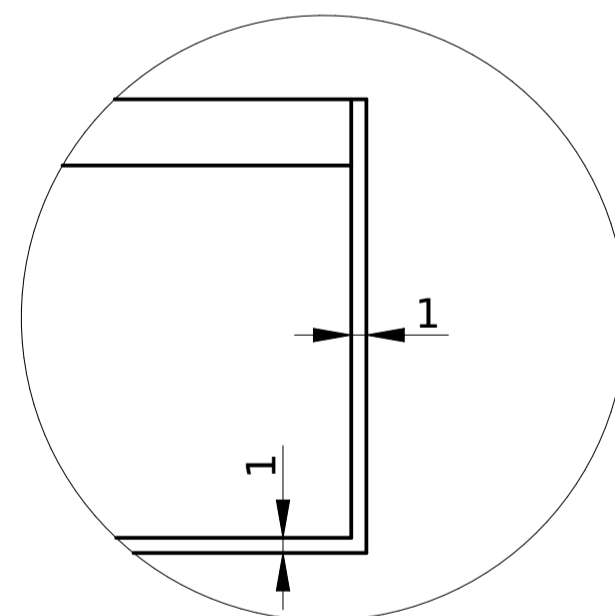


Ra3.2

A



B(2:1)



Wewnętrzny promień gięcia R7.  
 Ostre krawędzie fazować 0.2.  
 Grubość 3mm.  
 Z\* - strona zewnętrzna (stronę zewnętrzną niklować).

	size	scale	1:2	qty	2	rev.	designed by	Arsenii Riazantsev	date	
	tolerances	ISO 2768-f	material	Copper	checked by	Jacek Kurzyna	date			
							project			
							Wall front 2			
This drawing is property of IFPILM, Hery 23, 01-497 Warsaw, Poland; It can't be reproduced or communicated without our written agreement.							Thermal test system		sheet	1/1