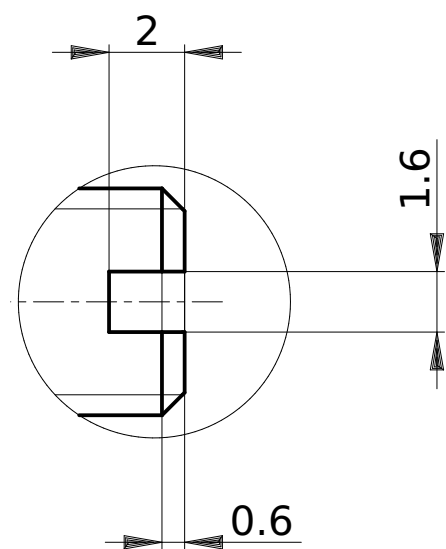



### A (5:1)



L\* - wymiar dobrać tak, by zostawić szczelinę 0.5-1 mm (patrz rysunek złożeniowy).

B\* - geometrije dopasować do geometrii dna otworu w stoliku.

\*\* - tolerancja wałka według poleceń na rysunku złożeniowym.

	size	scale	qty	rev.	designed by	date
	ISO 2768-f	2:1	1		Arsenii Riazantsev	
tolerances	material	checked by		date		
	Al 6061	Jacek Kurzyna				
This drawing is property of IPPLM, Hery 23, 01-497 Warsaw, Poland; It can't be reproduced or communicated without our written agreement.					<b>Table spacing rod Type B</b>	
					project Thermal table	sheet 1/1