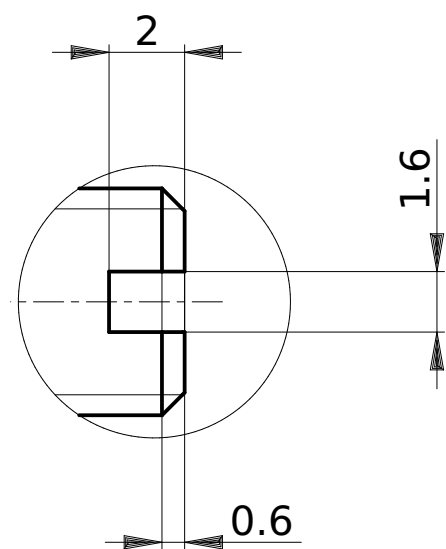


### A (5:1)



L\* - wymiar dobrać tak, by zostawić szczelinę 0.5-1 mm (patrz rysunek złożeniowy).

B\* - geometrije dopasować do geometrii dna otworu w stoliku.

\*\* - tolerancja wałka według poleceń na rysunku złożeniowym.

	size	scale	qty	rev.	designed by	date
		2:1	1		Arsenii Riazantsev	
tolerances	material		checked by		date	
ISO 2768-f	Al 6061		Jacek Kurzyna			
					Table spacing rod Type A	
					project	
This drawing is property of IPPLM, Hery 23, 01-497 Warsaw, Poland; It can't be reproduced or communicated without our written agreement.					Thermal table	
					1/1	