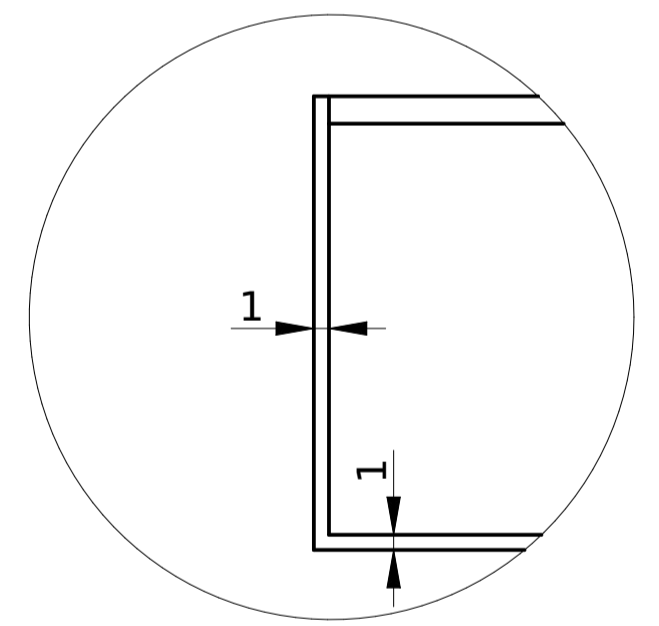


A (2:1)



(30.8485)

Wewnętrzny promień gięcia R2.
Ostre krawędzie fazować 0.2.
Grubość 1mm.

	size	scale	qty	rev.	designed by	date
ISO 2768-f	AI 6061	1:2	2		Arsenii Riazantsev	
					checked by	date
					Jacek Kurzyna	
						project
						Thermal test system
						sheet
						1/1